

**mafell**  
creating excellence



Frezarka górnwrzecionowa  
LO 55

# Frezarka górnoprzecionowa LO 55: wszechstronna, precyzyjna, intuicyjnie prosta.

## BEZNARZĘDZIOWA WYMIANA FREZU



Całkowicie nowe i tylko od firmy MAFELL: Dzięki innowacyjnej wymianie frezu w ciągu kilku sekund jesteś ready to work. Poluzuj dźwignię mocującą, wymień frez, złóż dźwignię – gotowe. Wszystko bez narzędzi!

## PERMAFIX



Głębokość frezowania jest zamocowana na stałe. Po naciśnięciu przycisku Permafix zacisk ulega zwolnieniu i można wygodnie ustawić głębokość frezowania.

**Nowa LO 55 zapewnia niezrównane wrażenia z frezowania. Dzięki beznarzędziowemu mocowaniu frezów, nowo opracowanej regulacji głębokości frezowania ze stałym mocowaniem wysokości oraz wielu innym funkcjom można w pełni skoncentrować się na swoim zadaniu. Dzięki łatwości, efektywności i precyzji każda operacja frezowania staje się dziecinnie prosta, bez długich czasów przezbrajania.**

#### FUNKCJA DEBOOST



Naciśnięcie przycisku Deboost powoduje zredukowanie prędkości jednym przyciskiem o 30%. W ten sposób unika się śladów przypalenia – na przykład przy zmianie z frezowania wzdłużnego na poprzeczne.

#### ELEKTRONIKA: MAFELL INTELLIGENT POWER CONTROL (IPC)

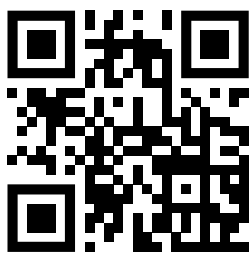


MAFELL IPC to nowo opracowana elektronika cyfrowa. Z technologią sterowania dla ochrony przed ponownym uruchomieniem, ochrony przed przeciążeniem i stałej prędkości pod obciążeniem. Kolorowe diody LED informują o funkcjach i stanach pracy.



# Frezarka górnwrzecionowa LO 55: Zastosowanie na powierzchni i na krawędzi.

Przejdźmy do instrukcji:



LO55.mafell.de/pl/



## FREZOWANIE WPUSTÓW Z PROWADNICĄ RÓWNOLEGLĄ



Szybkie i precyzyjne postępy w pracy z beznarzędziową wymianą frezu i ustawieniem precyzyjnym prowadnicy równoległej.



## WYFREZOWANIE



W połączeniu z adapterem do frezarki górnwrzecionowej LO-FA można np. precyzyjnie łatwo wyfrezować gniazda.



## FAZOWANIE



Funkcja Deboost do redukowania prędkości zapewnia szybkie i czyste postępy w pracy z frezowaniem poprzecznym.



**Chcesz doświadczyć wszechstronności w zupełnie nowym wymiarze? W takim razie zapoznaj się z LO 55. Dzięki wzorowej obsłudze doskonale nadaje się ona do wszelkich prac w warsztacie lub przy montażu. Przekonaj się o licznych możliwościach zastosowania i puść wodze swojej kreatywności.**



#### PIERŚCIEŃ KOPIUJĄCY



Po jego założeniu pierścień kopiujący jest automatycznie centrowany przez fabrycznie skalibrowane gniazdo. Eliminuje to konieczność długiego i żmudnego wyrównywania.



#### FREZOWANIE WPUSTÓW

Dzięki prowadnicy równoległej z precyzyjną regulacją i całościowej koncepcji odpylania uzyskuje się szybki i czysty postęp pracy.



#### RZĘDY OTWORÓW



W połączeniu z adapterem frezującym LO-FA i szyną prowadzącą F-LR można bezpiecznie i precyzyjnie wiercić rzędy otworów. Aby uzyskać szybki postęp pracy, wystarczy dezaktywować zacisk Permafix.

# Frezarka górnoprzecionowa LO 55: Perfekcja w każdym szczególe.

## BEZNAZRĘDZIOWA WYMIANA FREZU

Nie może być łatwiej i szybciej:  
Aby wymienić frez, wystarczy  
zwolnić dźwignię mocującą, zmienić  
frez i ponownie złożyć dźwignię.



## ŚWIATŁO LED

Szerokie oświetlenie LED zapewnia optymalne oświetlenie obszaru  
frezowania w każdych warunkach oświetleniowych.

## KONCEPCJA ODPYLANIA

Jednostka odpylająca jest zintegrowana z płytą podstawową. Dzięki  
temu wszelkie wióry są optymalnie zbierane.

## OGRANICZNIK STOPNIA GŁĘBOKOŚCI

Do powtarzających się głębokości roboczych. W przypadku frezów  
o kształcie jaskółczego ogona można dodatkowo zacisnąć głębokość  
frezowania.

## KONCEPCJA ERGO BALANCE

W naszej koncepcji Ergo Balance  
wszystkoskoncentrowane jest  
na użytkownika. Na przykład LO 55  
można optymalnie wyważyć.  
Nie ma w niej żadnych wibracji  
ani przenoszenia drgań.

### LEPSZE WYWAŻENIE

Pozycja uchwytu w LO 55 jest ab-  
solutnie ergonomiczna i bezpieczna  
do trzymania. Ponadto frezarka  
ma zawsze stabilną podstawę  
dzięki różnym opcjom kompensacji  
wysokości.

### WIĘKSZE BEZPIECZEŃSTWO

Wystające lub przeszkadzające  
krawędzie? Nie w LO 55. Przy  
pracach nastawczych można  
zgrabnie położyć maszynę na  
dole lub na górze. Ani obrabiany  
przedmiot ani frezarka nie ulegną  
uszkodzeniu.

### LEPSZA KONTROLA

Wszystkie elementy sterujące są w  
kolorze czerwonym lub oznaczone  
na czerwono, dzięki czemu natych-  
miast wpadają w oko. Cyfrowa  
elektronika ostrzega poprzez diody  
LED, a pierścienie kopiujące są  
automatycznie centrowane.



W nowej LO 55 zastosowaliśmy wiele sprytnych rozwiązań szczegółowych. Razem tworzą one wyjątkowe elektronarzędzie. Wszystkie funkcje frezarki górnoprzecionowej są optymalnie dostosowane do użytkownika. Dzięki rozwiązaniom, które są tak proste, jak i wyrafinowane, LO 55 wyznacza nowe standardy.



#### MAFELL INTELLIGENT POWER CONTROL (IPC)

Nowa elektronika cyfrowa MAFELL zawiera technologię sterowania dla ochrony przed ponownym rozruchem, jak również ochronę przed przeciążeniem i umożliwia utrzymanie stałej prędkości obrotowej pod obciążeniem. Diody LED migają na niebiesko, gdy funkcja Deboost jest aktywna, a na czerwono podczas trybu chłodzenia.

#### CENTRALNE MOCOWANIE

Za pomocą obydwu śrub motylkowych w płycie podstawowej mocuje się prowadnicę równoległą i wkładki.



#### NIWELACJA

Wyrównanie wysokości jest zintegrowane z płytą podstawową bez wystających elementów. Zapewnia to stabilną pozycję i wyrównuje np. wysokość do szablonu przy pracy z pierścieniami kopiującymi.



#### USTAWIANIE GŁĘBOKOŚCI FREZU

Dzięki przyjaznej dla użytkownika dźwigni zaciskowej można pewnie ustalić głębokość frezowania bez użycia siły.

#### FUNKCJA DEBOOST

Naciśnięcie przycisku Deboost powoduje zredukowanie prędkości jednym przyciskiem o 30%. W ten sposób unika się śladów przypalenia – na przykład przy zmianie z frezowania wzdłużnego na poprzeczne.

# Akcesoria.

## Prowadnica równoległa

Ogranicznik równoległy objęty jest zakresem dostawy LO 55.

### REGULACJA PRECYZYJNA

Obfity układ podziałki umożliwia regulację z dokładnością do  $\frac{1}{40}$  mm.



### LISTWA ZAMYKAJĄCA

Dzięki listwie zamykającej można łatwo zamknąć otwór na prowadnicy. Dzięki temu unika się przechylania na końcu obrabianego przedmiotu. Gdy listwa nie jest używana, jest ona przechowywana w prowadnicy równoległej.



## Szyna prowadząca F-LR

Dostępna jako wyposażenie dodatkowe dla LO 55 i LO-FA.

Nr katalogowy 207600 | F80-LR  
207601 | F160-LR

### RZĄD OTWORÓW

Dzięki szynie prowadzącej F-LR i przystawce frezarki górnowrzecionowej LO-FA można wykonywać frezowanie otworów w odstępnie 32 mm. Dostarczona prowadnica zapewnia stałą odległość od krawędzi obrabianego przedmiotu.



**Chcesz, aby dobre rzeczy były jeszcze lepsze - wszystko w celu zapewnienia idealnej pracy? W takim razie możesz rozszerzyć i poprawić swoje możliwości dzięki naszym przemyślanym akcesoriom. Od adapter frezujący do ogranicznika kąтового - wszystko jest w zestawie. Miłego wyboru.**

## Adapter frezujący LO-FA

Dostępne jako wyposażenie dodatkowe do frezarki górnowrzecionowej LO 55.

### ADAPTER FREZUJĄCY GNIAZDA

Adapter frezujący gniazda np. zapewnia doskonałą obsługę stopni schodów aż do szerokości 255 mm i dowolnej długości.



### CYRKIEL

Przy użyciu funkcji cyrkla można tworzyć frezy o promieniu do 380 mm.



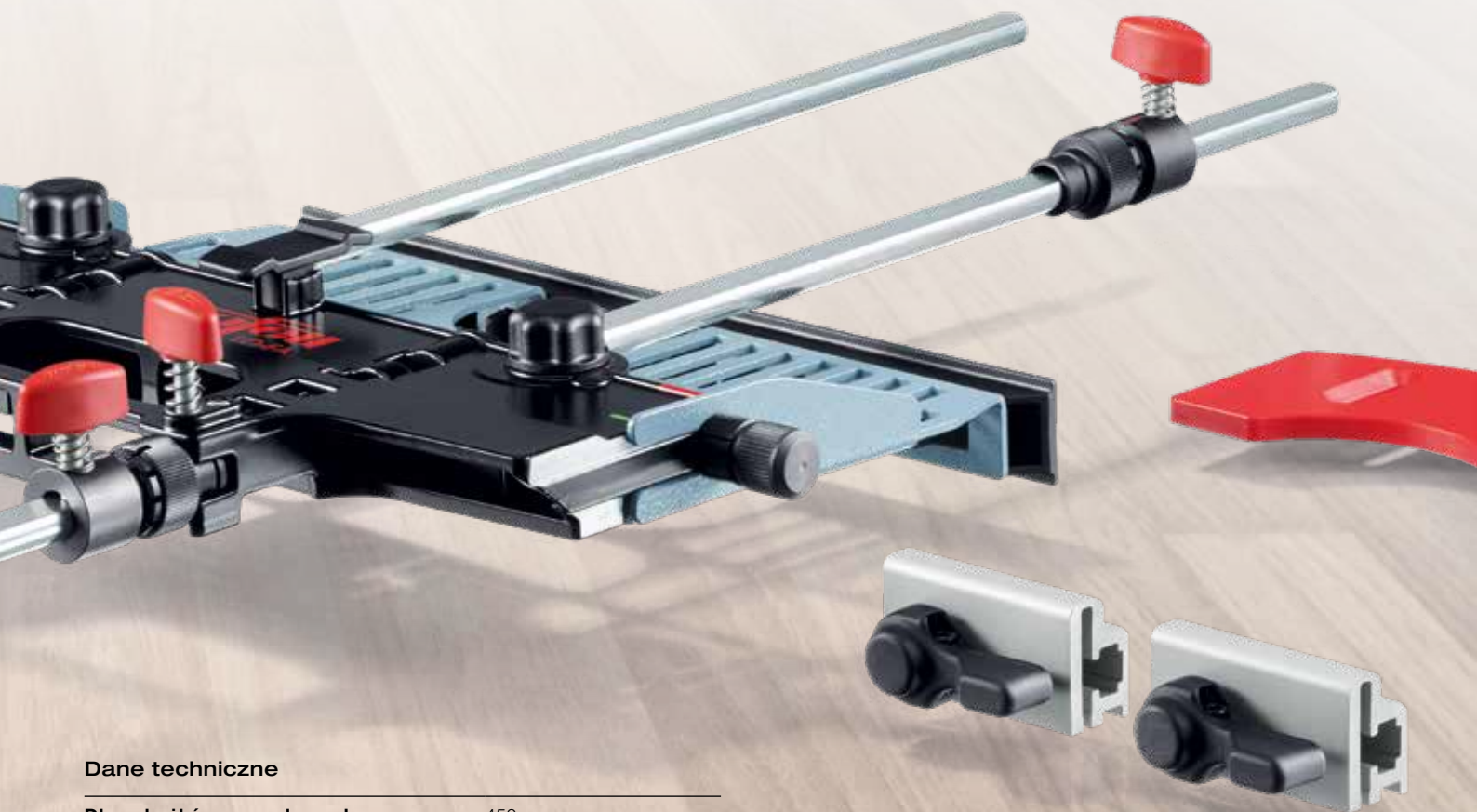
### ADAPTER FREZUJĄCY DO SZYNY PROWADZĄCEJ

Przystawka do szyny prowadzącej pasuje do szyny prowadzącej F firmy MAFELLI do innych produktów.



### OGRANICZNIK RÓWNOLEGŁY

Adapter frezujący LO-FA można też użyć jako ogranicznika równoległego. Nadaje się ona do zastosowania na maksymalnej szerokości 260 mm między krawędzią zderzaka a narzędziem do frezowania.



### Dane techniczne

<b>Dług. drążków prowadzących</b>	450 mm
<b>Promień frezu</b>	97–380 mm
<b>Niwelacja</b>	6 mm
<b>Średnica otworu na pin cyrkla</b>	4,5 mm
<b>Ciężar</b>	1,2 kg
<b>Nastaw szczęk zderzakowych</b>	0–54 mm

### Zakres dostawy:

- 2 drążki prowadzące
- 1 niwelacja wraz z dwoma śrubami mocującymi
- 1 ogranicznik równoległy wraz z dwoma szczękami zderzakowymi
- 2 ograniczniki zwrotne
- 1 osłona do wpustu szyny prowadzącej

# Wyposażenie specjalne.



**Tuleja redukcyjna**

Ø 8 mm / Ø 6 mm

Nr katalogowy **207946**



**Tuleja redukcyjna**

Ø 8 mm / Ø 1/4"

Nr katalogowy **207947**



**Pierścień kopiujący Ø 17 mm**

Nr katalogowy **209851**



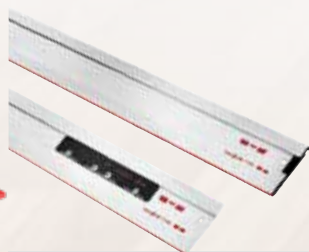
**Pierścień kopiujący Ø 24 mm**

Nr katalogowy **209850**



**Adapter frezujący LO-FA**

Nr katalogowy **207200**



**Szyna prowadząca F**

Oznaczenie	Dług.	Nr katalog.
F 80	0,80 m	<b>204380</b>
F 110	1,10 m	<b>204381</b>
F 160	1,60 m	<b>204365</b>
F 210	2,10 m	<b>204382</b>
F 310	3,10 m	<b>204383</b>



**Szyna prowadząca LR**

Oznaczenie	Dług.	Nr katalog.
F 80-LR	0,80 m	<b>207600</b>
F 160-LR	1,60 m	<b>207601</b>



**Łącznik szyn F-VS**

do połączenia dwóch szyn prowadzących Nr katalog. **204363**



**Torba na szyny**

**Torba na szynę prowadzącą TZ-FST1600**

dla szyn prowadzących do 1,6 m

Nr kat. **095257**

**Zestaw szyn z torbą**

2 x F 160 + F-VS + 2 x F-SZ 100MM + torba na szyny

Nr kat. **209592**

**Zestaw szyn z torbą**

F 80 + F 160 + F-WA + F-VS + 2 x F-SZ 100MM + torba na szyny

Nr kat. **209591**



**Nakładka zabezpieczająca F-EK**

2 szt.

Nr katalog. **205400**



**Szyna do cięcia pod kątem F-WA**

Nr katalogowy **205357**



**Ścisk dźwigniowy F-SZC 180**

2 szt. w opak., do mocowania szyny na materiale

Nr katalog. **093868**



**Guma antypoślizgowa F-HP 6,8M**

dług. 6,8 m

Nr katalog. **204376**



**Zabezpieczenie przeciwdryskowe F-SS 3,4M**

dług. 3,4 m

Nr katalog. **204375**

# Dane techniczne.



## Frezarka górnwrzezionowa LO 55

<b>Dane techniczne</b>	<b>Napięcie robocze</b>	230 V
	<b>Częstotliwość sieciowa</b>	50 Hz
	<b>Moc wejściowa w trybie ciągłym</b>	1100 W
	<b>Prędk. obr. biegu jałowego w trybie normalnym</b>	10000–24000 min <sup>-1</sup>
	<b>Ustawianie głębokości frezu z regulacją precyzyjną</b>	0–55 mm
	<b>Mocowanie narzędzia przy użyciu tulei zaciskowych</b>	Ø 8 mm
	<b>Średnica króćca odsysającego</b>	29 mm
	<b>Ciężar</b>	3,1 kg

**Nr katalogowy** 91A901 | **Frezarka górnwrzezionowa LO 55 w MAX 3**

<b>Zakres dostawy</b>	1 prowadnica równoległa z regulacją precyzyjną	1 przystawka do pierścienia kopiującego
	1 odprowadzacz wiórów	1 złączka do odpylania
	1 pierścień kopiujący 20 mm	1 złączka do szyny prowadzącej
	1 pierścień kopiujący 30 mm	1 kabel zasilający 4 m
	1 pierścień kopiujący 40 mm	



**MAFELL MAX 3**

Aby zaprojektować lepsze narzędzie dla stolarzy, w firmie MAFELL często chodzimy specjalnymi drogami: Zmieniamy nasz sposób widzenia i planujemy narzędzie zasadniczo całkowicie od nowa. Mamy przy tym na względzie również przyszłe wymagania, które będzie się stawiać stolarstwu.

Dzięki takiemu podejściu, połączonemu z doskonałą jakością materiałów i produkcji, powstają zawsze olśniewające rozwiązania. Na przykład, gdy chodzi o funkcjonalność i komfort zastosowania. Naszym celem jest, żebyś w trakcie pracy nie musiał już myśleć o swoim narzędziu. Po prostu dlatego, że już to zrobiliśmy w wyczerpującym stopniu w MAFELL. W końcu mamy wspólny cel: wykonać doskonałą robotę. Albo po prostu:

creating excellence

Państwa dystrybutor firmy MAFELL - nasz partner handlowy:



**MAFELL AG** · Beffendorfer Straße 4 · 78727 Oberndorf · Germany  
Telefon +49 7423 812-114 · E-Mail [export@mafell.de](mailto:export@mafell.de) · [www.mafell.pl](http://www.mafell.pl)