

**mafell**  
creating excellence



Défonceuse portative  
LO 55

# Défonceuse portative LO 55 : polyvalente, précise et d'une grande simplicité intuitive.

## CHANGEMENT DE FRAISE SANS OUTILS



Entièrement nouveau et seulement chez MAFELL : avec le système innovant de remplacement de la fraise, votre machine est opérationnelle en quelques secondes. Il suffit de lâcher le levier de verrouillage, changer la fraise, remettre en place le levier, et c'est prêt ! Et le tout sans outils.

## PERMAFIX



La profondeur de fraisage reste fixe et peut être réglée facilement en appuyant sur la touche Permafix, qui permet de relâcher la fixation.

La nouvelle LO 55 vous garantit une expérience de fraisage unique. Le changement de fraise sans outils, le nouveau réglage de la profondeur de fraisage qui reste fixée à une hauteur permanente et plein d'autres caractéristiques vous permettent de rester pleinement concentré sur votre travail. Chaque opération de fraisage se transforme en une tâche aisée, légère, efficace et précise, sans temps de préparation fastidieux.

#### FONCTION DEBOOST



Il suffit d'appuyer sur la touche Deboost pour réduire la vitesse de 30 %. Vous évitez ainsi les marques de brûlures lorsque par exemple, vous passez de la position longitudinale à la frontale.

#### ÉLECTRONIQUE : MAFELL INTELLIGENT POWER CONTROL (IPC)

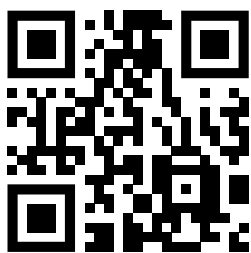


Le tableau de bord numérique MAFELL IPC constitue la nouvelle électronique. Il incorpore une technologie de commande pour la protection contre les démarrages incontrôlés et contre la surcharge ainsi que pour le maintien de vitesses constantes en charge. Les LEDs de couleurs informent des fonctions et des états de fonctionnement.



# Défonceuse portative LO 55 : applications en surface et sur le chant.

Accédez ici aux tutoriels :



[LO55.mafell.de/fr/](https://LO55.mafell.de/fr/)



## FRAISAGE DE RAINURES AVEC GUIDE PARALLÈLE



Vous pouvez travailler rapidement et avec précision grâce au changement de fraise sans outils et au réglage précis du guide parallèle.



## BORDS FRAISÉS



Vous pouvez par exemple y incorporer l'adaptateur de défonceuse LO-FA pour réaliser en toute facilité et avec précision des bords fraisés pour poignées.



## USINAGE DE CHANFREIN



La fonction de réduction de vitesse Deboost vous permet d'avancer rapidement et proprement dans vos travaux sur chants.

Accédez à une nouvelle dimension de la polyvalence en découvrant la LO 55. Grâce à son excellente maniabilité, elle est idéale pour tous les travaux en atelier ou pour les montages. Découvrez par vous-même ses multiples possibilités d'utilisation et laissez parler votre créativité.



#### BAGUE DE COPIAGE



La bague de copiage se centre automatiquement dans le logement calibré en usine, éliminant ainsi le long et fastidieux processus d'alignement.



#### FRAISAGE DE FEUILLURES

Grâce au réglage précis du guide parallèle et à un concept d'aspiration global, vous pourrez travailler de manière rapide et propre.



#### RANGÉES DE TROUS



En combinaison avec l'adaptateur de défonceuse LO-FA et le rail de guidage F-LR, vous pouvez percer des rangées de trous en toute sécurité et avec précision. Pour avancer rapidement dans votre travail, il vous suffit de désactiver la fonction Permafix.

# Défonceuse portative LO 55 : la perfection jusqu'au moindre détail.

## CHANGEMENT DE FRAISE SANS OUTILS

Plus facile et plus rapide, impossible ! Pour changer la fraise, il suffit de relâcher le levier de verrouillage, de changer la fraise et de remettre en place le levier.



## ÉCLAIRAGE LED

La disposition espacée des LEDs garantit un éclairage optimal de la zone de fraisage quelles que soient les conditions d'illumination.

## CONCEPT D'ASPIRATION

L'aspiration intégrée dans la plaque de base permet de recueillir proprement les copeaux résultant du fraisage.

## BUTÉE GRADUÉE AVEC BLOCAGE EN HAUTEUR

Pour des profondeurs de travail répétitives. Pour les applications de queue d'aronde, il est également possible de fixer la profondeur de fraisage.

## CONCEPT ERGO-BALANCE

Avec notre concept Ergo-Balance, l'utilisateur est notre priorité. La LO 55 est à tout moment équilibrée de manière optimale et ne produit ni ne transmet aucune vibration.

### PLUS D'ÉQUILIBRE

La prise de la LO 55 est totalement ergonomique et sûre. La défonceuse est par ailleurs dotée en permanence d'une base stable grâce aux différentes possibilités de compensation de hauteur.

### PLUS DE SÉCURITÉ

Arêtes saillantes ou chants gênants ? Pas avec la LO 55. Pour les travaux de préparation, vous pouvez placer ou poser la machine sans aucun risque de dommage pour la pièce ou la défonceuse.

### PLUS DE CONTRÔLE

Tous les éléments de commande de la LO 55 sont rouges ou marqués en rouge, et attirent donc immédiatement l'attention. L'électronique numérique émet des alertes à travers les voyants LED et les bagues de copiage se recentrent automatiquement.



Nous avons intégré sur la nouvelle LO 55 un grand nombre de solutions pointues et intelligentes pour obtenir un outil électrique unique. Toutes les caractéristiques de la défonceuse portative ont été adaptées de manière optimale à l'utilisateur. La LO 55 ouvre une nouvelle ère avec des solutions aussi simples que sophistiquées.



#### MAFELL INTELLIGENT POWER CONTROL (IPC)

Le nouveau tableau de bord numérique de MAFELL incorpore des commandes pour la protection contre les redémarrages incontrôlés et contre la surcharge, en plus de permettre des vitesses constantes en charge. Les voyants LED clignotent en bleu lorsque la fonction Deboost est activée et en rouge lors du processus de refroidissement.

#### BLOCAGE CENTRAL

Le guide parallèle et les différentes applications sont fixés sur la plaque de base au moyen de deux vis papillon.



#### COMPENSATION DE HAUTEUR

Le mécanisme de compensation de la hauteur est intégré sans dépasser de la plaque de base. Il garantit une base stable et compense la hauteur lorsqu'on travaille, par exemple, avec des bagues de copie.



#### RÉGLAGE DE LA PROFONDEUR DE FRAISAGE

Un levier de serrage facile à manier vous permet de régler et de fixer la profondeur de fraisage en toute sécurité et sans effort.

#### FONCTION DEBOOST

Il suffit d'appuyer sur la touche Deboost pour réduire la vitesse de 30 %. Vous évitez ainsi les marques de brûlures lorsque par exemple, vous passez de la position longitudinale à la frontale.

# Accessoires.

## Guide parallèle

L'étendue de la livraison de la LO 55 inclut le guide parallèle.

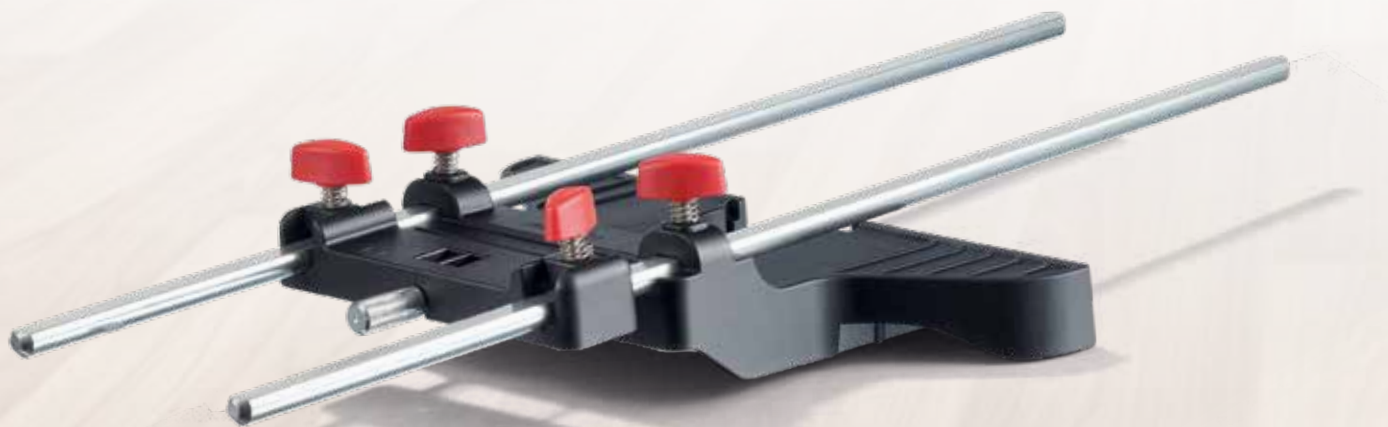
### RÉGLAGE PRÉCIS

La grande amplitude d'échelle permet de réaliser le réglage avec une précision de  $1/10$  mm.



### CURSEUR DE FERMETURE

Le curseur de fermeture vous permet de fermer sans effort l'ouverture de la butée et d'éviter que l'extrémité de la pièce ne bascule. Quand le curseur n'est pas utilisé, il est rangé dans le guide parallèle.



## Rail de guidage F-LR

Disponible comme accessoire spécial pour la LO 55 et le LO-FA.

Réf. 207600 | F80-LR  
207601 | F160-LR

### RANGÉE DE TROUS

Le rail de guidage F-LR et l'adaptateur de défonceuse LO-FA permettent de fraiser des trous à une distance de 32 mm. La butée fournie permet une distance uniforme au chant de la pièce.



**Vous voulez faire encore mieux et atteindre la perfection ? Multipliez et améliorez vos options avec nos accessoires sophistiqués. Vous trouverez tout le nécessaire, depuis l'adaptateur de défonceuse jusqu'à la butée angulaire. Faites votre choix !**

## Adaptateur LO-FA pour défonceuse portative

Disponible comme accessoire spécial pour la défonceuse LO 55.

### ADAPTATEUR POCHEs

L'adaptateur pour poches prête un excellent service dans les cas par exemple de limons d'escaliers ou de rainures pour prise de main jusqu'à une largeur de 255 mm et pour n'importe quelle longueur.



### COMPAS

La fonction du compas permet de fraiser un rayon jusqu'à 380 mm.



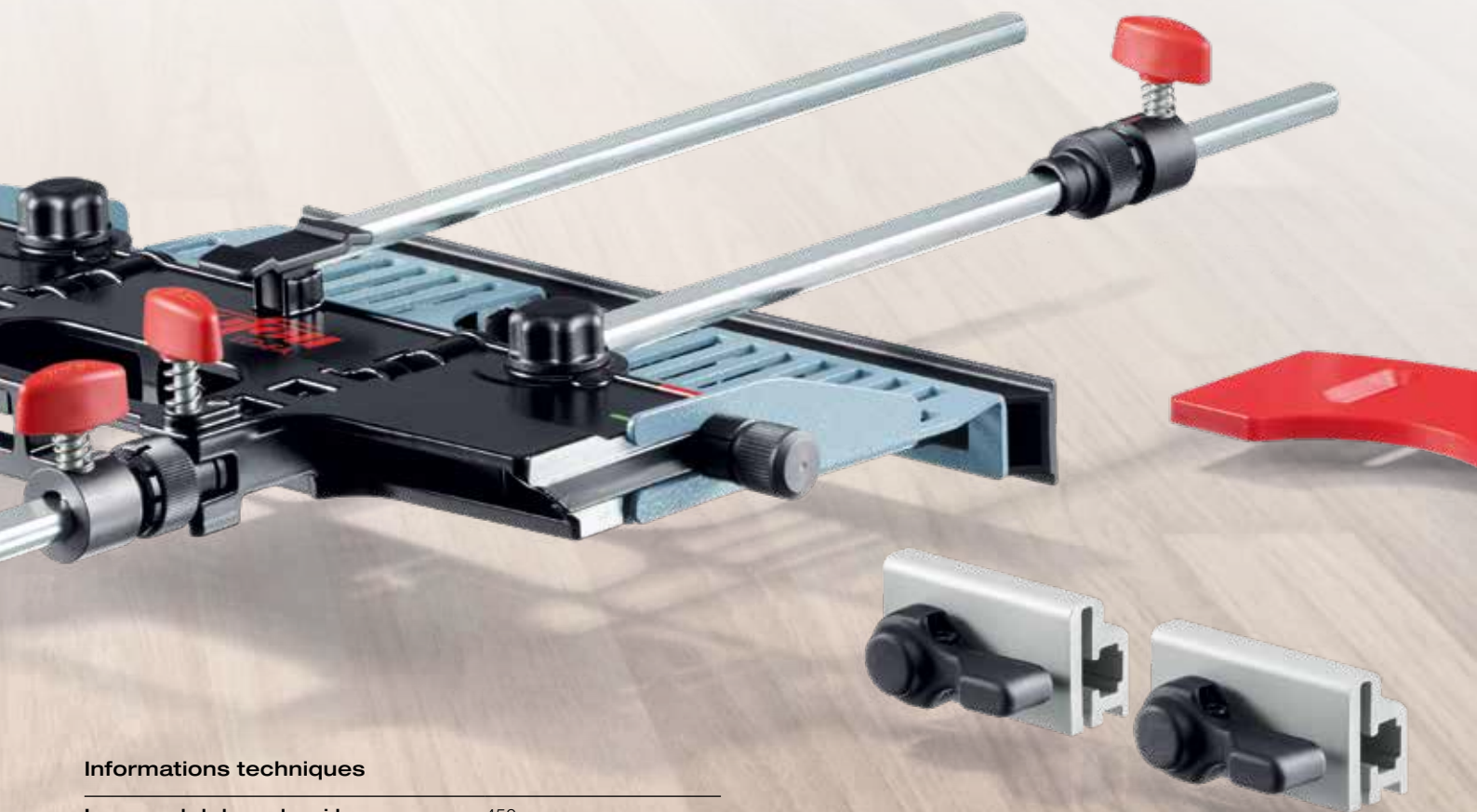
### ADAPTATEUR DE GUIDAGE

Cet adaptateur est adéquat pour le rail de guidage F de MAFELL et d'autres marques.



### GUIDE PARALLÈLE

L'adaptateur de défonceuse LO-FA peut aussi être utilisé comme guide parallèle pour une utilisation jusqu'à 260 mm du bord de la fraise.



### Informations techniques

<b>Longueur de la barre de guidage</b>	450 mm
<b>Rayon de fraisage</b>	97–380 mm
<b>Compensation de hauteur</b>	6 mm
<b>Diamètre de l'axe de centrage du compas</b>	4,5 mm
<b>Poids</b>	1,2 kg
<b>Réglage des butées de fin de course</b>	0–54 mm

### Étendue de la livraison :

- 2 barres de guidage
- 1 système de compensation de hauteur avec deux vis de fixation
- 1 guide parallèle avec butées de fin de course
- 2 butées anti-recul
- 1 cache pour rail de guidage

# Accessoires spéciaux.



**Douille de réduction**

Ø 8 mm / Ø 6 mm

Réf. **207946**



**Douille de réduction**

Ø 8 mm / Ø 1/4"

Réf. **207947**



**Bague de copiage Ø 17 mm**

Réf. **209851**



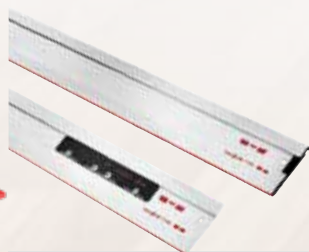
**Bague de copiage Ø 24 mm**

Réf. **209850**



**Adaptateur LO-FA pour défonceuse portable**

Réf. **207200**



**Rail de guidage F**

Dénomination	Longueur	Réf.
F 80	0,80 m	<b>204380</b>
F 110	1,10 m	<b>204381</b>
F 160	1,60 m	<b>204365</b>
F 210	2,10 m	<b>204382</b>
F 310	3,10 m	<b>204383</b>



**Rail de guidage LR**

Dénomination	Longueur	Réf.
F 80-LR	0,80 m	<b>207600</b>
F 160-LR	1,60 m	<b>207601</b>



**Pièce de raccordement F-VS**

pour l'assemblage de rails  
Réf. **204363**



**Housse de transport**

**Borsa per barra guida  
TZ-FST1600**

für Führungsschienen  
bis 1,6m Länge

Réf. **095257**



**Embouts de rail F-EK**

2 unités  
Réf. **205400**



**Butée angulaire F-WA**

Réf. **205357**



**Serre-joints F-SZC 180**

2 pièces, pour fixation de la règle de guidage sur la pièce à usiner  
Réf. **093868**

**Lot housse de transport**

2 x F 160 + F-VS + 2 x F-SZ  
+ sac de transport

Réf. **209592**

**Lot housse de transport**

F 80 + F 160 + F-WA + F-VS + 2 x F-SZ  
+ housse de transport

Réf. **209591**



**Profil antidérapant F-HP 6,8M**

6,8 m de long

Réf. **204376**



**Bande anti-éclats F-SS 3,4M**

3,4 m de long

Réf. **204375**

# Informations techniques.



## Défonceuse portative LO 55

### Informations techniques

<b>Tension de service</b>	230 V
<b>Fréquence du réseau</b>	50 Hz
<b>Puissance d'entrée en service continu</b>	1100 W
<b>Vitesse nominale de rotation à vide</b>	10000–24000 tr/min
<b>Réglage de la profondeur de fraisage avec réglage de précision</b>	0–55 mm
<b>Fixation des outils avec pinces de serrage</b>	Ø 8 mm
<b>Diamètre de la tubulure d'aspiration</b>	29 mm
<b>Poids</b>	3,1 kg

Réf. **91A901 | Défonceuse portative LO 55 en MAX 3**

### Étendue de la livraison

1 guide parallèle avec réglage de précision	1 adaptateur de bague de copiage
1 déflecteur de copeaux	1 adaptateur d'aspiration
1 bague de copiage 20 mm	1 adaptateur d'aspiration pour rail de guidage F
1 bague de copiage 30 mm	1 câble de raccordement 4 m
1 bague de copiage 40 mm	



**MAFELL MAX 3**

Chez MAFELL, nous empruntons fréquemment de nouveaux sentiers pour concevoir un meilleur outillage pour les menuisiers. Nous modifions notre point de vue des choses et repensons la conception des éléments essentiels de l'outillage. Ceci, tout en ne perdant pas de vue les exigences futures posées en matière de menuiserie

À partir de ces cogitations, alliées à l'excellente qualité des matériaux et de l'usinage, il en ressort souvent des solutions stupéfiantes. Ces dernières peuvent par exemple porter sur la fonctionnalité et la facilité de l'utilisation. Notre objectif est que plus personne n'ait besoin de réfléchir au sujet de son outil pendant le travail. Tout simplement, parce que MAFELL s'en est largement chargé au préalable. En fin de compte, nous avons une cible commune : un travail parfait. Ou, autrement dit:

creating excellence

Votre concessionnaire agréé MAFELL – Notre distributeur:



**MAFELL AG** · Beffendorfer Straße 4 · 78727 Oberndorf · Germany  
Telefon +49 7423 812-144 · E-Mail [export@mafell.de](mailto:export@mafell.de) · [www.mafell.fr](http://www.mafell.fr)