

**mafell**  
creating excellence



Fresadora superior  
LO 55

# La fresadora superior LO 55: versátil, precisa e intuitivamente sencilla.

## CAMBIO DE FRESA SIN HERRAMIENTAS



Totalmente nuevo y solo en MAFELL: con el innovador cambio de fresa está listo para trabajar en cuestión de segundos. Basta con soltar la palanca de sujeción, cambiar la fresa, plegar la palanca, y listo. Todo ello sin herramientas.

## PERMAFIX



La profundidad de fresado está fijada de forma permanente. Al pulsar la tecla Permafix, se suelta la sujeción y puedes ajustar cómodamente la profundidad de fresado.

La nueva LO 55 le garantiza una experiencia de fresado inigualable. La fijación de la fresa sin herramientas, el nuevo ajuste de la profundidad de fresado con sujeción de altura permanente y muchas otras características te permiten concentrarte plenamente en tu trabajo. Cada operación de fresado se convierte en una tarea muy sencilla, con ligereza, eficiencia y precisión y sin largos tiempos de preparación.

#### FUNCIÓN DEBOOST



Con solo pulsar la tecla Deboost, reduce las revoluciones un 30%. Esto evita marcas de quemadura, por ejemplo, al cambiar de madera longitudinal a madera frontal.

#### ELECTRÓNICA: MAFELL INTELLIGENT POWER CONTROL (IPC)



El MAFELL IPC es la nueva electrónica digital desarrollada. Cuenta con tecnología de control para la protección contra re arranque, con protección contra sobrecarga y revoluciones constantes bajo carga. Los LED de colores informan de las funciones y estados operativos.



# La fresadora superior LO 55: aplicaciones en la superficie y en el canto.

Aquí puede acceder  
a los tutoriales:



[LO55.mafell.de/es/](https://LO55.mafell.de/es/)



## FRESADO DE RANURAS CON TOPE PARALELO



Puedes avanzar con rapidez y precisión en su trabajo gracias al cambio de fresa sin herramientas y al ajuste preciso en el tope paralelo.



## BORDES FRESADOS



En combinación con el adaptador de fresadora superior LO-FA, puedes realizar, por ejemplo, bordes fresados para empuñaduras de forma precisa y sencilla.

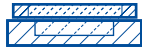


## MECANIZADO DE BISELES

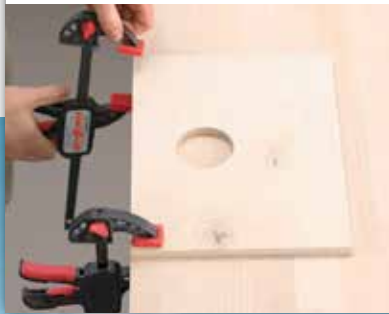


La función Deboost para reducir las revoluciones te permite avanzar de manera rápida y limpia en trabajos con madera frontal.

¿Deseas experimentar una nueva dimensión de versatilidad? Conozca la LO 55. Con su excelente manejo, es perfecta para todos los trabajos en el taller o en el montaje. Convéncete tu mismo de las múltiples posibilidades de uso y des rienda suelta a tu creatividad.



#### ANILLO COPIADOR



Al colocarlo, el anillo copiador se centra automáticamente con el alojamiento calibrado de fábrica. Esto elimina el largo y costoso proceso de alineación.



#### FRESADO DE REBAJES

Gracias al tope paralelo con ajuste preciso y un concepto de aspiración global podrás avanzar en tu trabajo de manera rápida y limpia.



#### FILAS DE AGUJEROS



En combinación con el adaptador de fresadora superior LO-FA y la guía F-LR, puedes taladrar filas de agujeros con seguridad y precisión. Para avanzar rápidamente en tu trabajo, basta con desactivar la sujeción Permafix.

# Fresadora superior LO 55: perfección hasta el último detalle.

## CAMBIO DE FRESA SIN HERRAMIENTAS

Más fácil y rápido imposible: para cambiar de fresa, basta con soltar la palanca de sujeción, cambiar la fresa y volver a plegar la palanca.



## LUZ LED

La amplia disposición de las luces LED garantiza una iluminación óptima del área de fresado en todas las condiciones de luz.

## CONCEPTO DE ASPIRACIÓN

La aspiración está integrada en la placa base. Esto permite recoger de forma óptima las virutas generadas.

## TOPE GRADUADO CON SUJECIÓN DE ALTURA

Para profundidades de trabajo repetitivas. En aplicaciones de cola de milano también es posible fijar la profundidad de fresado.

## CONCEPTO ERGO-BALANCE

Con nuestro concepto Ergo-Balance, el usuario es la máxima prioridad. Por ejemplo, la LO 55 está equilibrada de forma óptima. No se producen ni transmiten vibraciones.

### MAYOR EQUILIBRIO

La posición de agarre de la LO 55 es totalmente ergonómica y segura. Además, la fresadora superior cuenta con una base estable en todo momento gracias a las diferentes posibilidades de compensación de altura.

### MAYOR SEGURIDAD

¿Salientes o cantos molestos? No con la LO 55. Para los trabajos de preparación, puedes colocar o depositar la máquina bien. Ni la pieza ni la fresadora superior sufrirán ningún daño.

### MAYOR CONTROL

Todos los elementos de mando de la LO 55 son rojos o están marcados en rojo, por lo que llaman inmediatamente la atención. La electrónica digital emite advertencias a través de los LED y los anillos copiadore se centran automáticamente.



En la nueva LO 55 hemos integrado un gran número de soluciones detalladas inteligentes. El resultado en conjunto es una herramienta eléctrica única. Todas las características de la fresadora superior se han adaptado de forma óptima al usuario. La LO 55 sienta nuevas bases con soluciones tan sencillas como sofisticadas.



#### MAFELL INTELLIGENT POWER CONTROL (IPC)

La nueva electrónica digital de MAFELL incluye la tecnología de control para la protección contra re arranque, así como una protección contra sobrecarga, además de permitir revoluciones constantes bajo carga. Los LED parpadean en color azul si la función Deboost está activada y en color rojo en proceso de refrigeración.

#### SUJECIÓN CENTRAL

Con los dos tornillos de mariposa en la placa base se fijan el tope paralelo y los insertos.



#### COMPENSACIÓN DE ALTURA

La compensación de altura está integrada sin sobresalir en la placa base. Garantiza una base estable y compensa la altura a la plantilla cuando se trabaja, por ejemplo, con anillos copiadores.



#### AJUSTE DE LA PROFUNDIDAD DE FRESADO

Una palanca de apriete de fácil manejo le permite fijar la profundidad de fresado con total seguridad y sin esfuerzo.

#### FUNCIÓN DEBOOST

Con solo pulsar la tecla Deboost, reduces las revoluciones un 30 %. Esto evita marcas de quemadura, por ejemplo, al cambiar de madera longitudinal a madera frontal.

# Accesorios.

## Tope paralelo

El tope paralelo está incluido en el volumen de suministro de la LO 55.

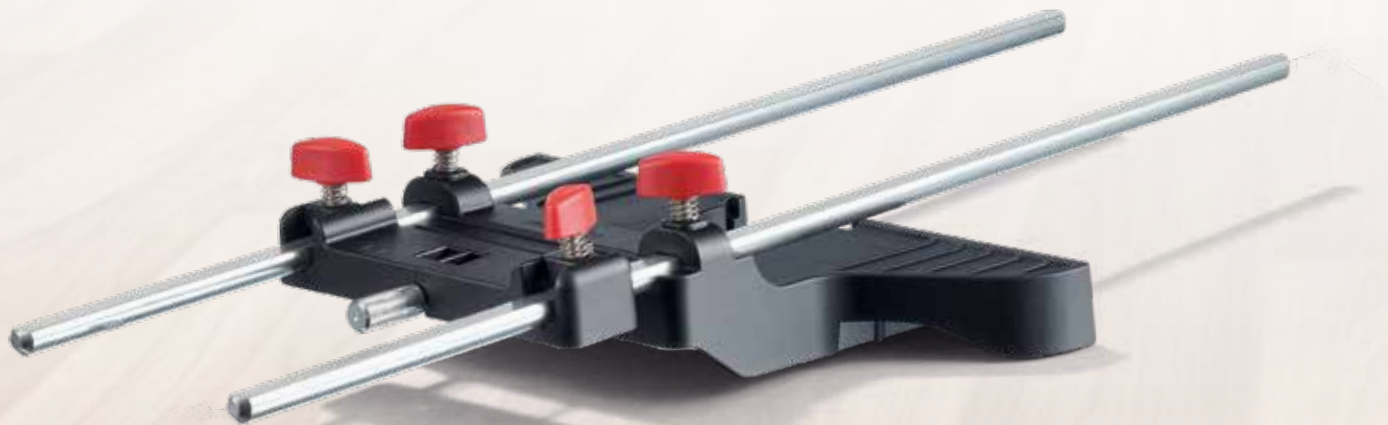
### AJUSTE PRECISO

La amplia disposición de la escala permite realizar un ajuste con una precisión de  $\frac{1}{10}$  mm.



### ALMA DE CIERRE

El alma de cierre te permite cerrar sin esfuerzo la apertura en el tope. Esto evita vuelcos en el extremo de la pieza. Cuando no se utiliza el alma, se guarda en el tope paralelo.



## Carril guía F-LR

Disponible como accesorio especial para la LO 55 y el LO-FA.

Ref. 207600 | F80-LR  
207601 | F160-LR

### FILA DE AGUJEROS

La guía F-LR y el adaptador de fresadora superior LO-FA permiten crear agujeros fresados a una distancia de 32 mm. El tope suministrado establece una distancia uniforme al canto de la pieza.



¿Deseas mejorar lo bueno y conseguir un trabajo perfecto? Amplía y mejora tus opciones con nuestros sofisticados accesorios. Encortrarás todo lo necesario, desde el adaptador de fresadora superior hasta el tope angular. Te deseamos que disfrutes del proceso de selección.

## Adaptador de fresadora superior LO-FA

Disponible como accesorio especial para la fresadora superior LO 55.

### ADAPTADOR DE CAJERAS

El adaptador de cajas presta un servicio excelente, por ejemplo, con escalones o cavidades de agarre hasta una anchura de 255 mm y cualquier longitud.



### COMPÁS

La función de compás te permite crear fresados en un radio de hasta 380 mm.



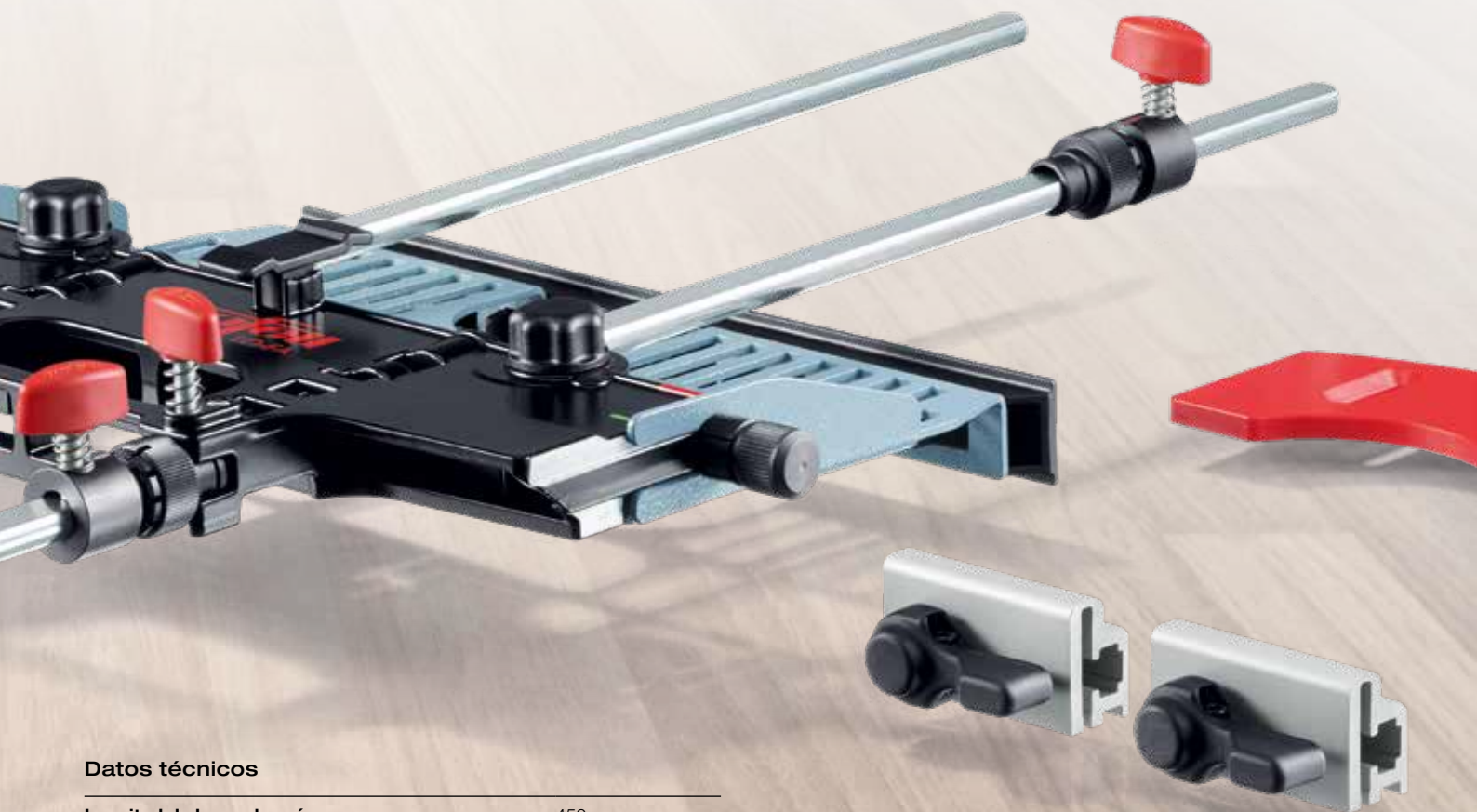
### ADAPTADOR DE GUÍA

El adaptador de guía es adecuado para la guía F de MAFELL y otras marcas.



### TOPE PARALELO

También puedes utilizar el adaptador de fresadora superior LO-FA como tope paralelo. Es adecuado para grandes distancias de hasta 260 mm desde el canto de tope hasta la fresadora.



### Datos técnicos

Longitud de barra de guía	450 mm
Radio de fresado	97–380 mm
Compensación de altura	6 mm
Diámetro de agujero para pasador de compás	4,5 mm
Peso	1,2 kg
Ajuste de mordazas de tope	0–54 mm

### Volumen de suministro:

- 2 barras de guía
- 1 sistema de compensación de altura incl. dos tornillos de fijación
- 1 tope paralelo con dos mordazas de tope
- 2 topes de retención
- 1 cubierta para ranura de guía

# Accesorios especiales.



**Casquillo reductor**

Ø 8 mm / Ø 6 mm

Ref. **207946**



**Casquillo reductor**

Ø 8 mm / Ø 1/4"

Ref. **207947**



**Anillo copiador Ø 17 mm**

Ref. **209851**



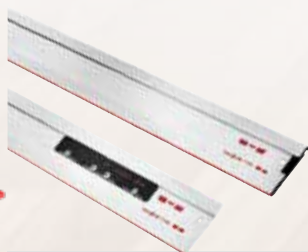
**Anillo copiador Ø 24 mm**

Ref. **209850**



**Adaptador de fresadora superior LO-FA**

Ref. **207200**



**Carril guía F**

Denominación	Longitud	Ref.
F 80	0,80 m	<b>204380</b>
F 110	1,10 m	<b>204381</b>
F 160	1,60 m	<b>204365</b>
F 210	2,10 m	<b>204382</b>
F 310	3,10 m	<b>204383</b>



**Carril guía LR**

Denominación	Longitud	Ref.
F 80-LR	0,80 m	<b>207600</b>
F 160-LR	1,60 m	<b>207601</b>



**Pieza de unión F-VS**

para unir dos guías

Ref. **204363**



**Bolsa de carril guía F**

**Bolsa de carril guía F TZ-FST**

para guías de hasta  
1,6 m de largo

Ref. **095257**

**Juego de bolso de guía**  
F 80 + F 160 + F-WA + F-VS + 2 x  
F-SZ 180MM  
+ Bolso de guía

Ref. **209592**

**Juego de bolso de guía**  
2 x F-SZ 180 MM + 2 x F 160 +  
F-VS  
+ Bolso de guía

Ref. **209591**



**Tapas finales F-EK**

2 unidades

Ref. **205400**



**Tope angular F-WA**

Ref. **205357**



**Sargento F-SZC 180**

2 unidades, para la fijación del carril  
guía en la pieza

Ref. **093868**



**Perfil antideslizante F-HP 6,8M**

6,8 m de largo

Ref. **204376**



**Protección para cortes limpios F-SS 3,4M**

3,4 m de largo

Ref. **204375**

# Datos técnicos.



## Fresadora superior LO 55

<b>Datos técnicos</b>	<b>Tensión de servicio</b>	230 V
	<b>Frecuencia de red</b>	50 Hz
	<b>Potencia de entrada en servicio continuo</b>	1100 W
	<b>Revoluciones en vacío en servicio normal</b>	10000–24000 rpm
	<b>Ajuste de la profundidad de fresado con ajuste preciso</b>	0–55 mm
	<b>Fijación de la herramienta con pinzas de sujeción</b>	Ø 8 mm
	<b>Diámetro de tubuladura de aspiración</b>	29 mm
	<b>Peso</b>	3,1 kg

**Ref.** 91A901 | Fresadora superior LO 55 en el MAX 3

### Volumen de suministro

1 tope paralelo con ajuste preciso	1 adaptador de anillo copiadore
1 deflector de virutas	1 adaptador de aspiración
1 anillo copiadore 20 mm	1 adaptador de aspiración para guía F
1 anillo copiadore 30 mm	1 cable de conexión 4 m
1 anillo copiadore 40 mm	



## MAFELL MAX 3

Para desarrollar una herramienta mejor para los carpinteros y ebanistas, en MAFELL utilizamos a menudo un método especial: cambiamos nuestra perspectiva y reformulamos por completo la herramienta en sus partes esenciales. Todo ello teniendo siempre en cuenta los futuros requisitos que plantea la industria maderera.

Gracias a esta manera de pensar y a la excelente calidad de los materiales y del tratamiento se crean siempre soluciones sorprendentes. Por ejemplo, en lo referente a funcionalidad y confort de aplicación. Queremos que no tenga que preocuparse más por su herramienta mientras trabaja. Simplemente porque ya lo hemos hecho nosotros en MAFELL. Al fin y al cabo, tenemos un objetivo común: el trabajo perfecto. O dicho de otro modo:

creating excellence

Su concesionario MAFELL – nuestro distribuidor:



**MAFELL AG** · Beffendorfer Straße 4 · 78727 Oberndorf · Germany  
Telefon +49 7423 812-129 · E-Mail [export@mafell.de](mailto:export@mafell.de) · [www.mafell.es](http://www.mafell.es)