

mafell
creating excellence



Horní frézka
LO 55

Horní frézka LO 55: mnohostranná, přesná, intuitivně jednoduchá.

VÝMĚNA FRÉZOVACÍCH KOTOUČŮ BEZ POUŽITÍ NÁSTROJE



Úplná novinky a pouze u firmy MAFELL: Díky inovativní výměně frézovacích kotoučů budeš připraven k práci během několika vteřin. Uvolnit upínací páčku, vyměnit frézovací kotouč, zasunout páku – hotovo. Vše bez použití nástroje!

PERMAFIX



Hloubka frézování je trvale upnutá. Stisknutím tlačítka Permafix uvolníš sevření a můžeš pohodlně nastavit hloubku frézování.

Nová LO 55 umožňuje nesrovnatelný zážitek při frézování. Díky beznastrojovému upínání fréz, nově vyvinutému nastavování hloubky frézování s trvalým upnutím výšky a mnoha dalším funkcím, se můžeš zcela koncentrovat na své řemeslo. S lehkostí, efektivitou a přesností hravě zvládneš každé frézování bez dlouhých příprav.

FUNKCE DEBOOST



Při stisknutí tlačítka Deboost, snížíš jedním stisknutím otáčky o 30%. Tím se zabráňuje stopám popálení – například při změně z podélného řezu dřeva na příčný řez.

ELEKTRONIKA: MAFELL INTELLIGENT POWER CONTROL (IPC)

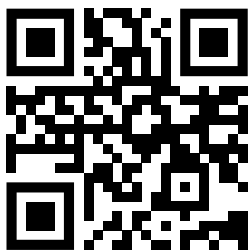


MAFELL IPC je nově vyvinutá digitální elektronika. Řídící technika umožňuje ochranu proti opětovnému spuštění, jistič proti přetížení a neměnné otáčky při zatížení. Barevné LEDky indikují funkce a stavy použití.



Horní frézka LO 55: Aplikace na ploše a hraně.

Zde najdeš školení:



LO55.mafell.de/cs/



FRÉZOVÁNÍ DRÁŽEK SE SOUBĚŽNÝM DORAZEM



Rychlá a přesná práce díky výměně frézovacích kotoučů bez náradí a jemnému nastavení se souběžným dorazem.



VÝŘEZY



Ve spojení s adaptérem na horní frézy LO-FA můžeš přesně a snadno provádět např. výřezy na rukojetích.



ZPRACOVÁNÍ ÚKOSŮ



Funkce Deboost pro snížení otáček umožňuje rychlou a čistou práci při příčných řezech dřeva.



Chceš zažít všestrannost ve zcela nové dimenzi? Pak se seznam s LO 55. Díky snadnému zacházení je naprosto vhodná pro všechny práce v dílně nebo při montáži. Přesvědč se sám o četných možnostech použití a nech své kreativitě volný prostor.



KOPÍROVACÍ KROUŽEK



Při nasazení se kopírovací kroužek automaticky vystředí díky úchytu, který je ze závodu nastavený. Takto odpadá dlouhé a náročné vyrovnávání.



FRÉZOVÁNÍ FALCŮ

Díky souběžnému dorazu s jemným nastavením a ucelenému systému odsávání můžeš rychle a čistě vykonávat pracovní kroky.



DĚROVANÉ ŘADY



Ve spojení s adaptérem horní frézy LO-FA a vodící kolejničí F-LR může vyvrtávat bezpečně a přesně děrované řady. Pro rychlý pracovní postup stačí deaktivovat upnutí Permafix.

Horní frézka LO 55: Dokonalost až do detailu.

VÝMĚNA FRÉZOVACÍCH KOTOUČŮ BEZ POUŽITÍ NÁSTROJE

Snadněji a rychleji to nejde: Pro výměnu frézovacího kotouče stačí uvolnit upínací páčku, vyměnit frézovací kotouč a páku opět zasunout.



LED SVĚTLO

Široká škála LED světel zajišťuje viditelnost za všech světelných podmínek pro optimální osvětlení plochy frézování.

SYSTÉM ODSÁVÁNÍ

Odsávání je zabudováno v základní desce. Tím jsou vznikající třísky optimálně zachycovány.

STUPŇOVITÝ DORAZ S UCHYCENÍM VÝŠKY

Pro opakující se pracovní hloubky. Při používání vidlicových násad lze hloubku frézování navíc upnout.

SYSTÉM ERGO-BALANCE

Při vyvíjení systému Ergo-Balance jsi byl ty, jako uživatel v centru zájmu. LO 55 je například optimálně vyvážená. U tohoto stroje nedochází k vibracím ani přenosům kmitání.

VÍCE ROVNOVÁHY

Poloha uchycení LO 55 je zcela ergonomická a umožňuje bezpečné uchycení. Horní frézka má navíc díky různým možnostem vyrovnání výšky vždy stabilní uložení.

VÍCE BEZPEČNOSTI

Přesah nebo rušivé hrany? Nenajdete u LO 55. Při výměně nástrojů lze stroj čistě odložit nebo přiložit. Nedojde k poškození obrobku ani horní frézky.

VÍCE KONTROLY

Veškeré ovládací díly LO 55 jsou červené resp. označené červeně a okamžitě si jich oko všimne. Digitální elektronika vydává výstražná hlášení pomocí LED kontrolky, a kopírovací kroužky se automaticky vystředí.



Do nové LO 55 jsme zaintegrovali množství chytrých detailních řešení. Dohromady vytváří jedinečné elektrické nářadí. Všechny funkce horní frézky jsou optimálně přizpůsobeny tvým uživatelským potřebám. Díky jednoduchým a zároveň promyšleným řešením nastavuje LO 55 novou laťku.



MAFELL INTELLIGENT POWER CONTROL (IPC)

Nový digitální elektronika od MAFELL zahrnuje řídicí techniku umožňující ochranu proti opětovnému spuštění a jistič proti přetížení stejně jako neměnné otáčky při zatížení. LEDky blikají modře při aktivování funkce Deboost a červeně při chladicím režimu.

CENTRÁLNÍ UPNUTÍ

Oběma křídlovými šrouby na základní desce se upínají paralelní doraz a nástavce.



VYROVNÁNÍ VÝŠKY

Vyrovnání výšky je zaintegrována do základní desky bez přesahu. Umožňuje stabilní uložení a při práci např. s kopírovacími kroužky vyrovnání výšky vůči šabloně.



NASTAVENÍ HLOUBKY FRÉZOVÁNÍ

Pomocí uživatelsky komfortní svírací páky můžeš bezpečně a bez námahy nastavit hloubku frézování.

FUNKCE DEBOOST

Při stisknutí tlačítka Deboost snížíš jedním stisknutím otáčky o 30 %. Tím se zabraňuje stopám popálení – například při změně z podélného řezu dřeva na příčný řez.

Příslušenství.

Paralelní doraz

Souběžný doraz je součástí dodávky LO 55.

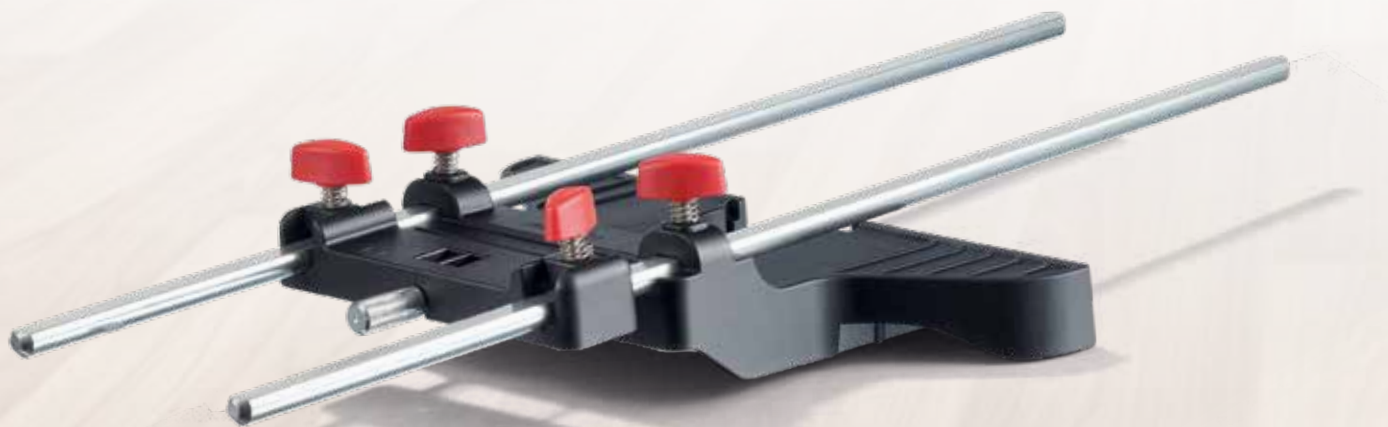
JEMNÉ NASTAVENÍ

Velkoryse umístěná stupnice umožňuje nastavení s přesností na $\frac{1}{10}$ -mm.



ZAJIŠŤOVACÍ TYČ

Pomocí zajišťovací tyče můžete snadno uzavřít otvor na doraz. Tím se zabrání převrácení na konci obrobku. Pokud tyč nepoužíváte, je uložena v paralelním dorazu.



Vodicí lišty F-LR

Pro LO 55 a LO-FA k dostání jako zvláštní příslušenství.

Obj. č. 207600 | F80-LR
 207601 | F160-LR

DĚROVANÁ ŘADA

Pomocí vodicí kolejničky F-LR a adaptéru na horní frézy LO-FA lze frézovat otvory v odstupu 32 mm. Doraz, který je součástí dodávky, vytváří konstantní odstup vůči hraně obrobku.



Chceš udělat dobrou práci ještě lepší - vše pro dokonale odvedenou práci? Pak můžeš rozšířit a zlepšit své možnosti pomocí našeho promyšleného příslušenství. Od adaptéru na horní frézy po úhlový doraz je zahrnuto vše. Příjemnou zábavu při výběru.

Frézovací adaptér LO-FA

Pro horní frézkou LO 55 je k dostání jako zvláštní příslušenství.

ADAPTÉR NA FRÉZOVCÍ KAPSY

Adaptér na frézovací kapsy je mimořádně výhodný například na schodech nebo madlech až do šířky 255 mm a libovolné délky.



KRUŽÍTKO

Pomocí funkce kružítka lze vytvářet řezy o poloměru až 380 mm.



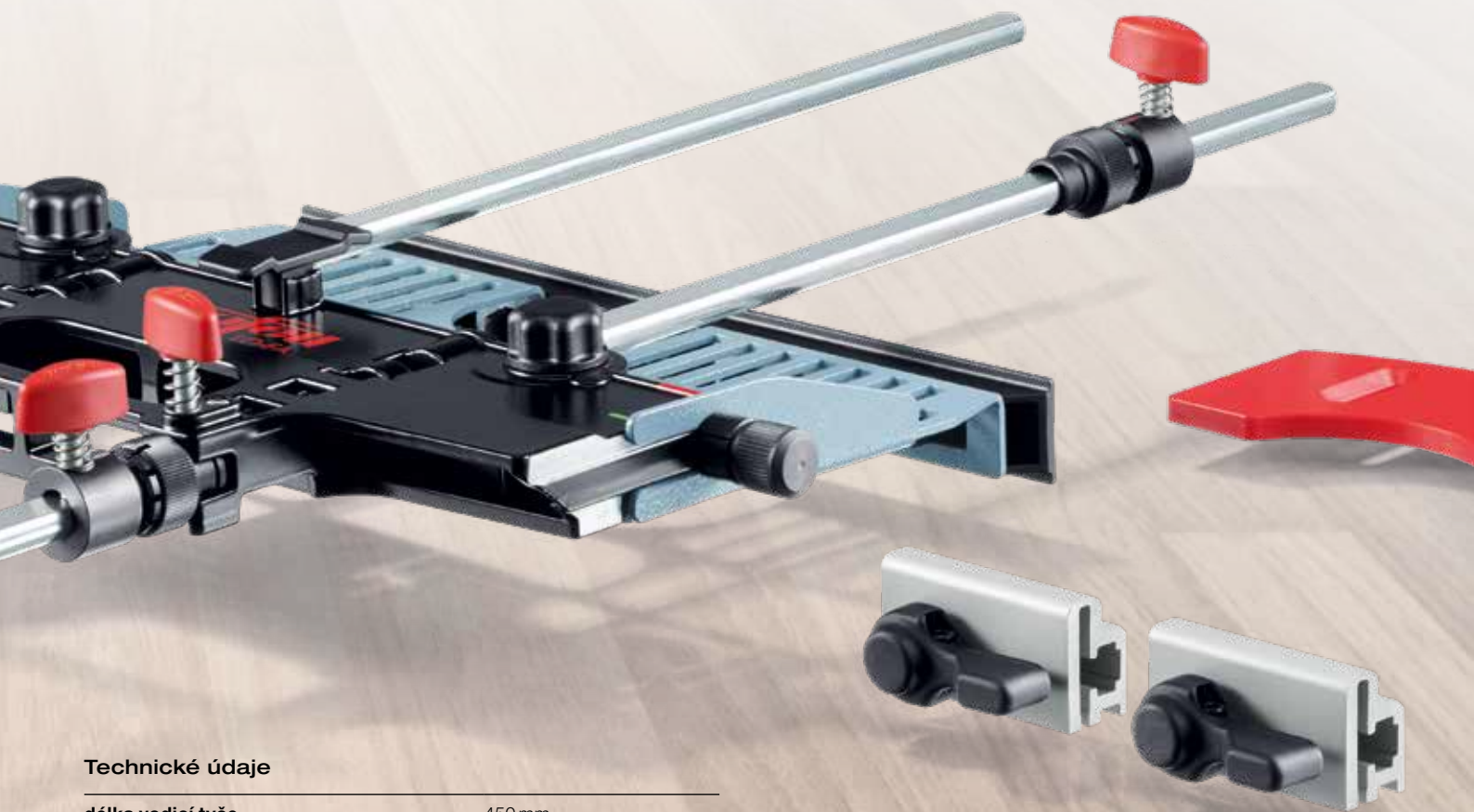
ADAPTÉR VODÍCÍ LIŠTY

Adaptér vodící lišty lze použít na vodící lištu MAFELL F a další značky.



PARALELNÍ DORAZ

Adaptér na horní frézy LO-FA můžete také použít jako paralelní doraz. Je vhodný pro velké vzdálenosti až 260 mm od dorazové hrany k frézovacímu nástroji.



Technické údaje

délka vodící tyče	450 mm
Rádus frézování	97–380 mm
Vyrovnání výšky	6 mm
Průměr vřvtu kolík kružítka	4,5 mm
Hmotnost	1,2 kg
Nastavení dorazových čelistí	0–54 mm

Rozsah dodávky:

- 2 vodící tyče
- 1 vyrovnání výšky vč. dvou fixačních šroubů
- 1 spojka paralelního dorazu se dvěma dorazovými čelistmi
- 2 zářátky zpětného rázu
- 1 zakrytí drážky pro drážku vodící kolejnice

Zvláštní příslušenství.



Redukční objímka

Ø 8 mm / Ø 6 mm

Obj. č. **207946**



Redukční objímka

Ø 8 mm / Ø 1/4"

Obj. č. **207947**



Kopírovací kroužek Ø 17 mm

Obj. č. **209851**



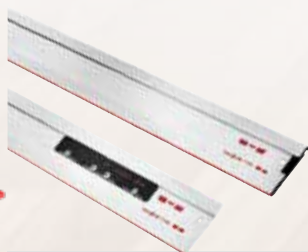
Kopírovací kroužek Ø 24 mm

Obj. č. **209850**



Frézovací adaptér LO-FA

Obj. č. **207200**



Vodící lišta F

Označení	délka	Obj. č.
F 80	0,80 m	204380
F 110	1,10 m	204381
F 160	1,60 m	204365
F 210	2,10 m	204382
F 310	3,10 m	204383



Vodící lišta LR

Označení	délka	Obj. č.
F 80-LR	0,80 m	207600
F 160-LR	1,60 m	207601



Spojovací článek F-VS

ke spojení s další vodící lištou
Obj. č. **204363**



Taška na vodící lištu

Taška na vodící lištu TZ-FST1600

pro vodící lišty do délky 1,6 m
Obj. číslo **095257**



Koncový kryt F-EK

2 kusy
Obj. č. **205400**



Úhlový doraz F-WA

Obj. č. **205357**



Svěrky F-SZC 180

2 kusy, pro upnutí lišty na díle
Obj. č. **093868**

Set-pouzdro na vodící lištu

F 80 + F 160 + F-WA + F-VS + 2 x
F-SZ 180MM
+ Pouzdro na vodící lištu
Obj. číslo **209592**

Set-pouzdro na vodící lištu

2 x F 160 + F-VS + 2 x F-SZ 180
MM
+ Pouzdro na vodící lištu
Obj. číslo **209591**



Protiskluzný profil F-HP 6,8M

6,8 m dlouhý

Obj. č. **204376**



Vložka proti vytrhávání třísek F-SS 3,4M

3,4 m dlouhá

Obj. č. **204375**

Technické údaje.



Horní frézka LO 55:

Technické údaje	Provozní napětí	230 V
	Frekvence sítě	50 Hz
	Příkon v trvalém provozu	1100 W
	Volnoběžné otáčky normální provoz	10000–24000 min ⁻¹
	Nastavení hloubky frézování s jemným nastavením	0–55 mm
	Upevnění nástroje pomocí upínacích kleští	Ø 8 mm
	Průměr odsávacího hrdla	29 mm
	Hmotnost	3,1 kg

Obj. č. **91A901 | Horní frézka LO 55 v MAX 3**

Rozsah dodávky	1 paralelní doraz s jemným nastavením	1 adaptér kopírovacího kroužku
	1 odvod pilin	1 odsávací adaptér
	1 kopírovací kroužek 20 mm	1 odsávací adaptér pro lištu F
	1 kopírovací kroužek 30 mm	1 přípojovací vedení 4 m
	1 kopírovací kroužek 40 mm	



MAFELL MAX 3

Abychom v MAFELLu vyvinuli lepší nářadí, jdeme často zvláštní cestou: změníme naše stanovisko ohledně hlavních částí stroje, přemýšlíme zcela nově. Budoucí požadavky na dřevozpracující průmysl při tom máme vždy na mysli.

Na základě tohoto myšlení společně s vynikající kvalitou materiálu a zpracováním vznikají vždy velmi překvapivá řešení. Například po stránce funkčnosti a uživatelského komfortu. Náš požadavek je, abys při své práci již nemusel přemýšlet nad nástrojem. Jednoduše proto, že jsme si tím dostatečně lámali hlavu už my u firmy MAFELL. Nakonec máme společný cíl: dokonale odvedenou práci. Nebo zkrátka:

creating excellence

Zastoupení pro Českou republiku:



MAFELL AG · Beffendorfer Straße 4 · 78727 Oberndorf · Germany
Telefon +49 7423 812-114 · E-Mail export@mafell.de · www.mafell.cz